

FÖRESKRIFTER

EKS 10 / BBR25

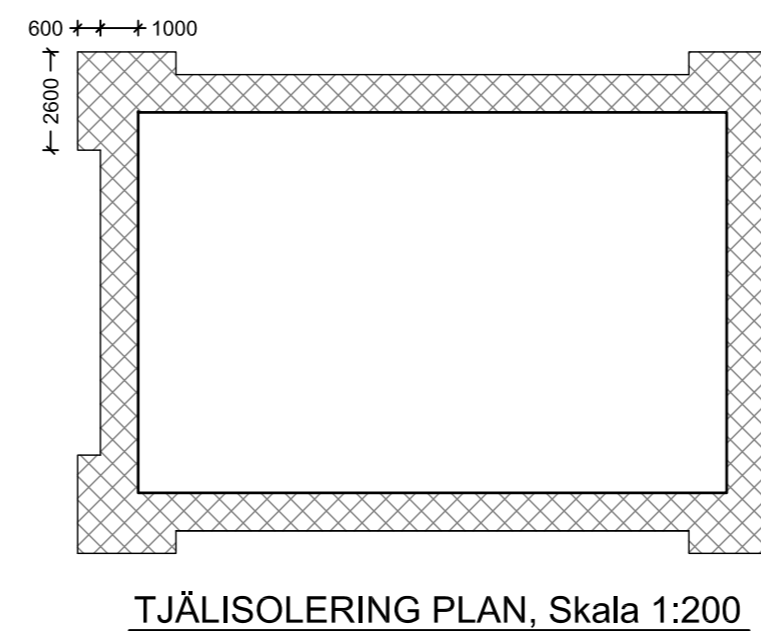
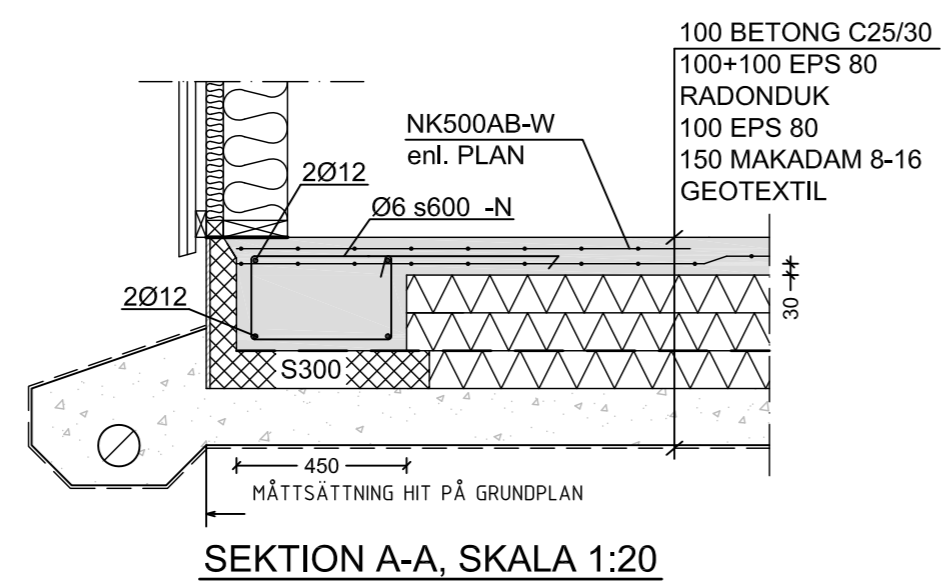
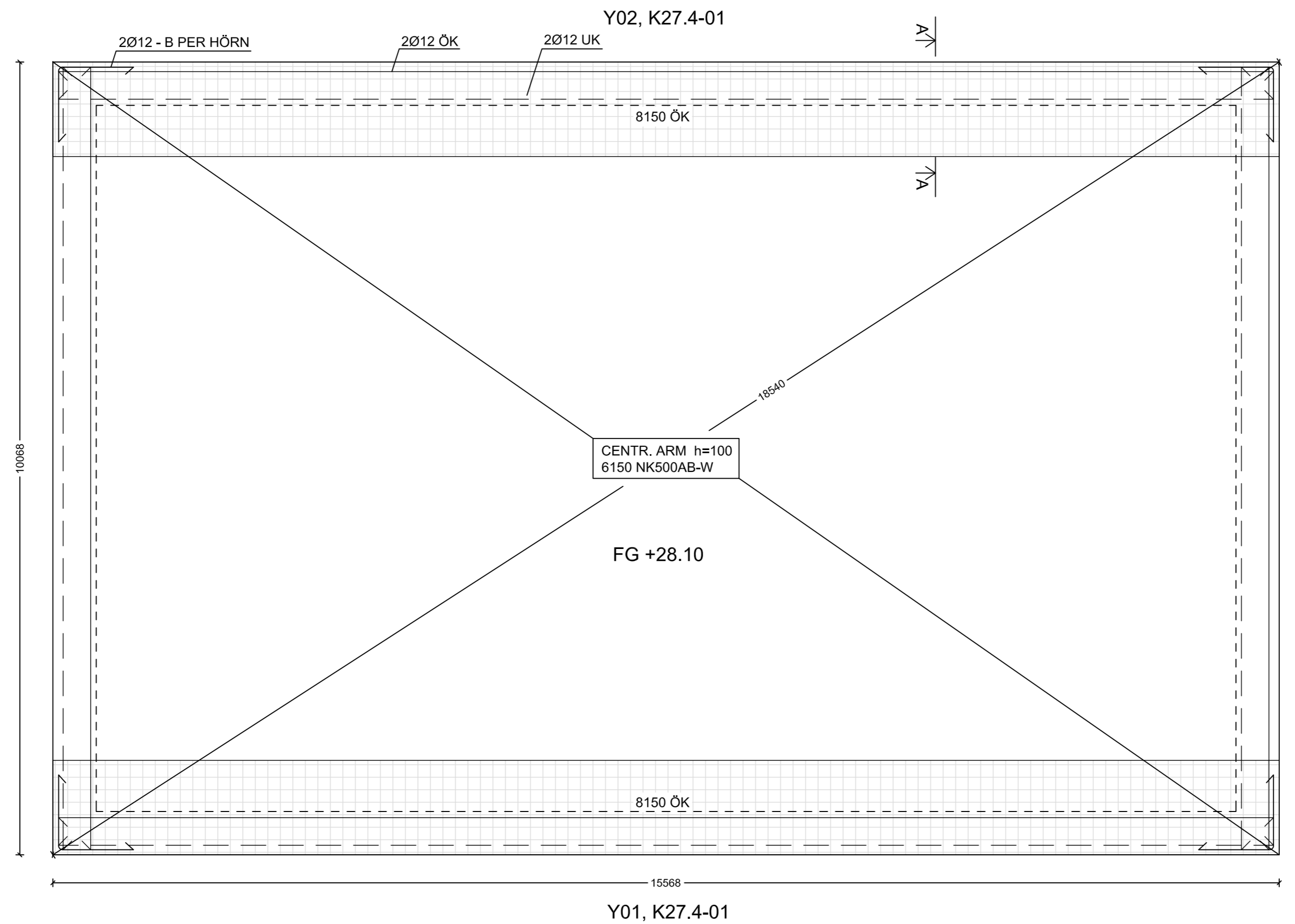
GEOTEKNISK KLASS, GK1
UNDERGRUND, $f_d \geq 100$ kPa

BETONG = C25/30
ARMERING = K500C-T resp. NK500AB-W
TB = 30 mm

VID TJÄLFARLIG MARK SKA PLATTAN
RANDISOLERAS enl. PLAN

ORGANISKT MATERIAL SKA AVSKILJAS FRÅN
PLATTAN MED SYLLFOAM ELLER LIKVÄRDIGT.

DRÄNERING Ø110 FÖRLÄGGES MED ETT MINSTA
FALL OM 1:200



BYGGHANDLING



Zetterberg Ingenjör o Arkitektbyrå

Valåsen 209 691 94 KARLSKOGA
073-534 10 15 www.bygglov-online.se

DATUM	RITAD/KONTR. AV	UPPDRAG NR
190123	Harald Enell	1903

BRUNNSTA 5:22

HÅBO KOMMUN
NYBYGGNAD ENFAMILJSHUS

GRUNDPLAN

SKALA	RITINGSNUMMER	REV.
1:50 (A2)	K15.0-01	